



SANY
CALIDAD QUE TRANSFORMA EL MUNDO

EXCAVADORA HIDRÁULICA

SY365H



CARACTERÍSTICAS

- Peso operacional: **36 T**
- Motor: Isuzu 6HK1-XKSC
- Potencia del Motor: **284 HP**
- Norma emisión: Tier 3
- Capacidad del Cucharón: **1.6 - 2.32 m³**
- Zapatas: 600 mm
- Boom: 6.50 mts
- Brazo: 2.50 - 2.90 mts

GARANTÍA

- ✓ Excelente Rendimiento
- ✓ Alta Adaptabilidad
- ✓ Larga Vida Útil
- ✓ Bajo Costo de Mantenimiento

BENEFICIOS SANY



Mantenimiento Preventivo
libre de costo hasta las **3 mil horas**
Incluye filtros y lubricantes



Garantía Extendida
3 años o 6 mil horas
Lo que ocurra primero



**Monitoreo de Operación
y Gestión de Equipo**
Plataforma Tecnológica **ROOTCLOUD**

www.sanymexico.com

SANY México SANY México SANY LATAM
sanymexico@sanyamericalatina.com @sany_mexico

SANY MÉXICO

CDMX

Av Ejército Nacional 351, 3-D, Chapultepec Morales Granada,
11520 Miguel Hidalgo

JALISCO

Anillo Perif. Sur Manuel Gómez Morán 6950, Lomas de Santa María,
45600 San Pedro Tlaquepaque

EXCAVADORA HIDRÁULICA SY365H



EQUIPAMIENTO

Baliza	Cabina Estándar ROPS / FOPS
Protección de Cabina Full	
Líneas Hidráulicas para Martillo	
Aire Acondicionado	

DESCRIPCIÓN

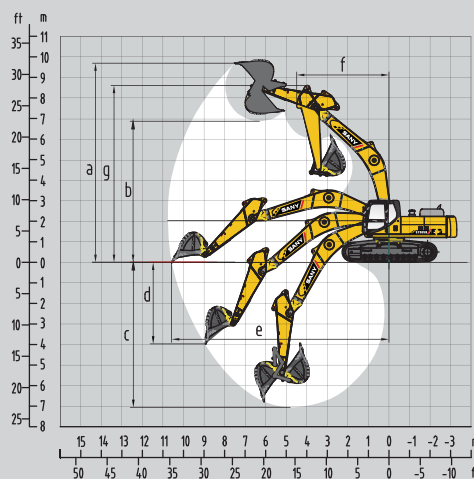
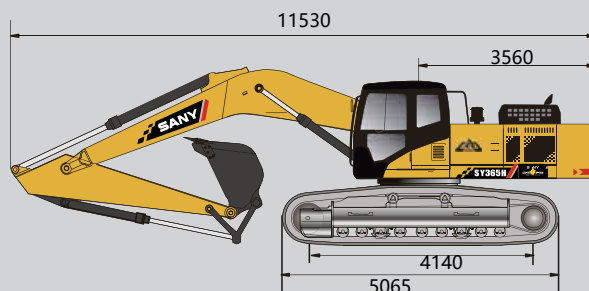
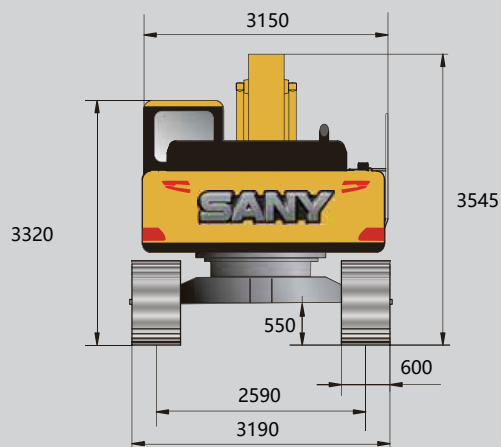
Fabricación	SANY International Development LTD.
Clase de Vehículo	Maquinaria Industrial
Variante de Carrocería	Excavadora Hidráulica
Modelo	SY365H
Tipo de Combustible	Diesel

DIMENSIONES

Peso operación	36.000 kg
Capacidad del cucharón	1.8 - 2.3 m ³
Motor marca / modelo	Isuzu GH-6HK1XKSC
Potencia	212 kW / 2000 rpm
Norma emisión	Tier 3
Desplazamiento	7.79 lts
Largo	11.530 mm
Ancho	3.190 mm
Alto	3.545 mm
Ancho Zapatas	600 mm
Altura máx. excavadora	9.890 mm
Profundidad máx. excavadora	7.050 mm
Alcance máx. excavadora	10.780 mm
Velocidad de traslado	5.5 / 3.5
Velocidad de giro	9.5 rpm

ESPECIFICACIONES TÉCNICAS

Fuerza de excavación del brazo	180KN
Capacidad de la cuchara	1,6-2,32m ³
Fuerza de excavación del cucharón	235KN
Rueda portadora en cada lado	2
Desplazamiento del motor	7.79L
Modelo de motor	GH-6HK1X
Potencia del motor	212kW
Depósito de combustible	690L
Tanque Hidraulico	380L
Peso operativo	36 dientes
Radiador	12,3 litros
Pluma estándar	6.5m
Brazo estándar	2.9 m
Rueda de empuje en cada lado	9



a - Máx. Altura de Excavación	9890
b - Máx. Altura de Descarga	6920
c - Máx. Profundidad de Excavación	7050
d - Máx. Profundidad de Excavación c/brazo extensible	3970
e - Máx. Distancia de Excavación	10780
f - Mín. Radio de Giro	4495
g - Máx. Altura al min. Radio de Giro	8600